



<b>电气参数</b>		
标称阻值	5/10	kOhm
阻值精度	±20	%
独立线性度	±0.25	% of meas. range
电气转角	150/354	°
可重复性	max. 0.1	°
分压器温度系数	50	ppm/°C
推荐滑动片电流	max. 1	µA
故障失灵滑动片最大电流	10	mA
功率P	max. 0.5	W/40°C
最小寿命(电气)	10 Mio.	cycles
<b>机械参数</b>		
机械转角范围	360 °	(continuous)
转矩	max. 0.5	Ncm
最小寿命 (机械)	5 Mio.	cycles
工作温度	-25 ... +75	°C
储存温度	-25 ... +105	°C
防护等级	IP63	
<b>符合标准</b>		
绝缘电阻 (500 VDC, 1bar, 2s)	10	GOhm
绝缘强度(VAC, 50Hz, 1min, 1bar)	1	kV
振动(Amax = 0.75mm, f = 30 ...500 Hz)	10	g
冲击	50	g

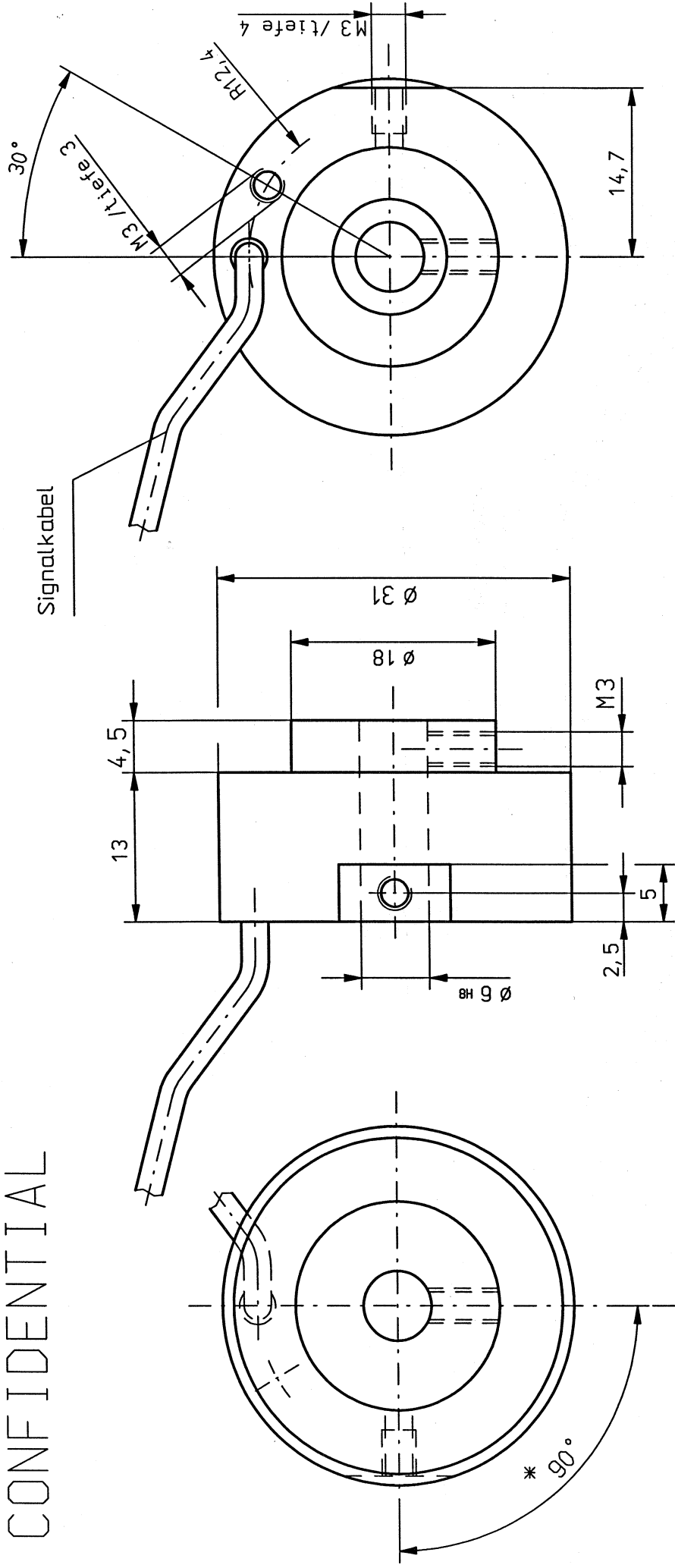
#### GL60

应用  
门控制系统  
压路机

产品特点  
管轴直径 Ø 6mm  
5 Mio.转  
极好的线性度 ±0.25%  
非常好的分辨率, 高于0,1°

可选  
阻值精度 ±10%  
特殊电气转角  
径向电缆出口  
机械转角停止点

CONFIDENTIAL



\* El. Mitte  $\pm 5^\circ$

1	Pos	Menge	EH	Abmessung	Werkstoff	Gewicht	Bemerkung	Art. Nummer
					Maßstab 2:1		Allg. Tol. DIN/ISO 2768-mH Dateiname C:0002179.SZA L° Nr./Ref.Nr. Bez.1 GL 60- Bez.2 GL 60	
					A4	©	Name	
					Bearbeitet	24.04.2001	si	
					Geprüft	20.09.2007	gima	
					Freigabe	20.09.2007	gima	
					Vorg. Zei.			
					Folge Zei.			
					Urspr.	6483A (ME10)		
	Ind.	Änderung	Datum	Name	CONTELEC AG CH-2503 BIEL			
					MB	6483	A	Blatt 1/1

**CONTELEC**