



电气参数		
标称阻值	5 k	KOhm
阻值精度	±20	%
独立线性度	±1	% of meas. range
电气行程	100	mm
可重复性	0.05	mm
分压器温度系数	50	ppm/°C
推荐滑动片电流	max. 1	µA
故障失灵滑动片最大电流	10	mA
功率P	max. 0.5	W/40°C
最小寿命(电气)	10 Mio.	cycles

机械参数		
机械行程	100	mm
推杆调节力	max. 3	N
最小寿命(机械)	max. 10	N
工作温度	-25 ... +75	°C
储存温度	-25 ... +105	°C
防护等级	IP65	

标准		
绝缘电阻(500 VDC, 1bar, 2s)	10	GOhm
绝缘强度(VAC, 50Hz, 1min, 1bar)	700	V
振动(Amax = 0.75mm, f = 30 ... 2000 Hz)	10	g
冲击(half sine pulse, 7 ms)	50	g

KI1000

应用

- 汽车加速踏板

产品特点

小体积

适应性设计

5 Mio. 转

极好的线性度高达 ±0.25%

非常好的分辨率, 好于0,05mm

可选

线性度 ±0.25 %

标称阻值 1KOhm 到 20KOhm

推杆槽

更长推杆

线缆连接

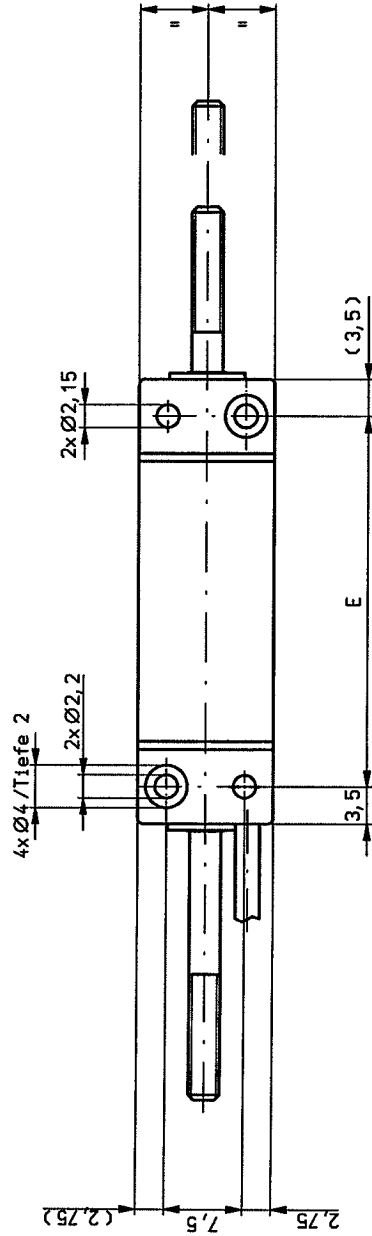
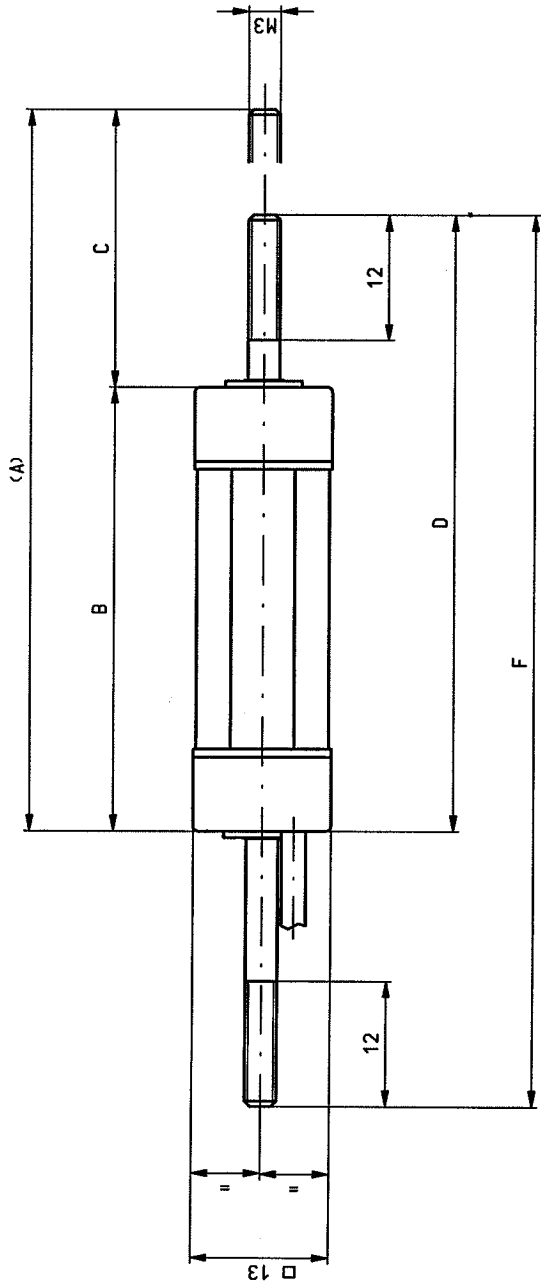
更长电缆

串联加固

不带螺纹

带螺纹M6x0.75 or M10x0.75

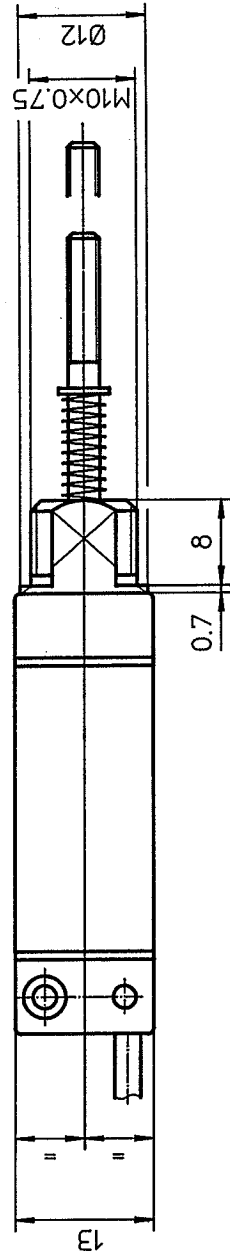
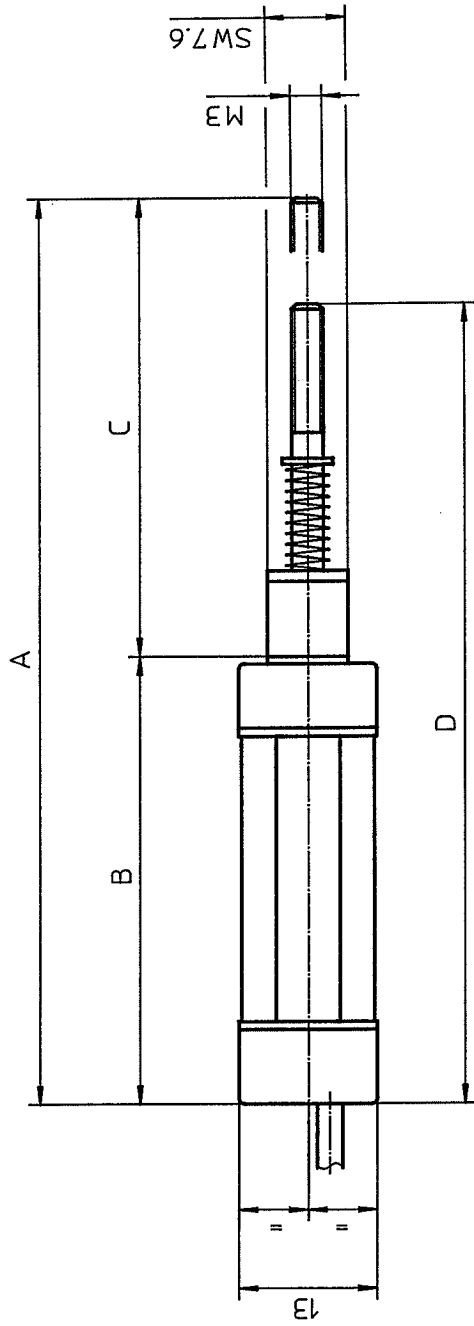
带或不带回拉弹簧



Typ	Art. Nr.	Elektr. Hub	Linearität	A	B	C	D	E	F
KL 100-1K0/M-SD	70437	10	±1%	68.5	42	26.5	58.5	35	85
KL 100-1K0/M-SD	70822	10	±0.5%	68.5	42	26.5	58.5	35	85
KL 250-5K0/M-SD	70440	25	±1%	98.5	57	41.5	73.5	50	115
KL 250-5K0/M-SD	70825	25	±0.25%	98.5	57	41.5	73.5	50	115
KL 500-5K0/M-SD	70443	50	±1%	148.5	82	66.5	98.5	75	165
KL 500-5K0/M-SD	70828	50	±0.25%	148.5	82	66.5	98.5	75	165

Pos	Menge	EH	Abmessung	Verkstoff	Name	Datum	In	Art. Nummer	
1									
2									
3									
4									
5									
6									
Gewicht		Bemerkung		Allg. Tol.		T. Kl.		Messstab	
2.1		2.1		2.1		2.1		2.1	
Bez. 1		MB KL-SD (Kabel)		Bez. 2		KL100/250/500			
Nr. Änderung		Indi. Datum		Name		Urspr.		F:12910-A	
1									
MB3		12910		A		99		Blatt 1	

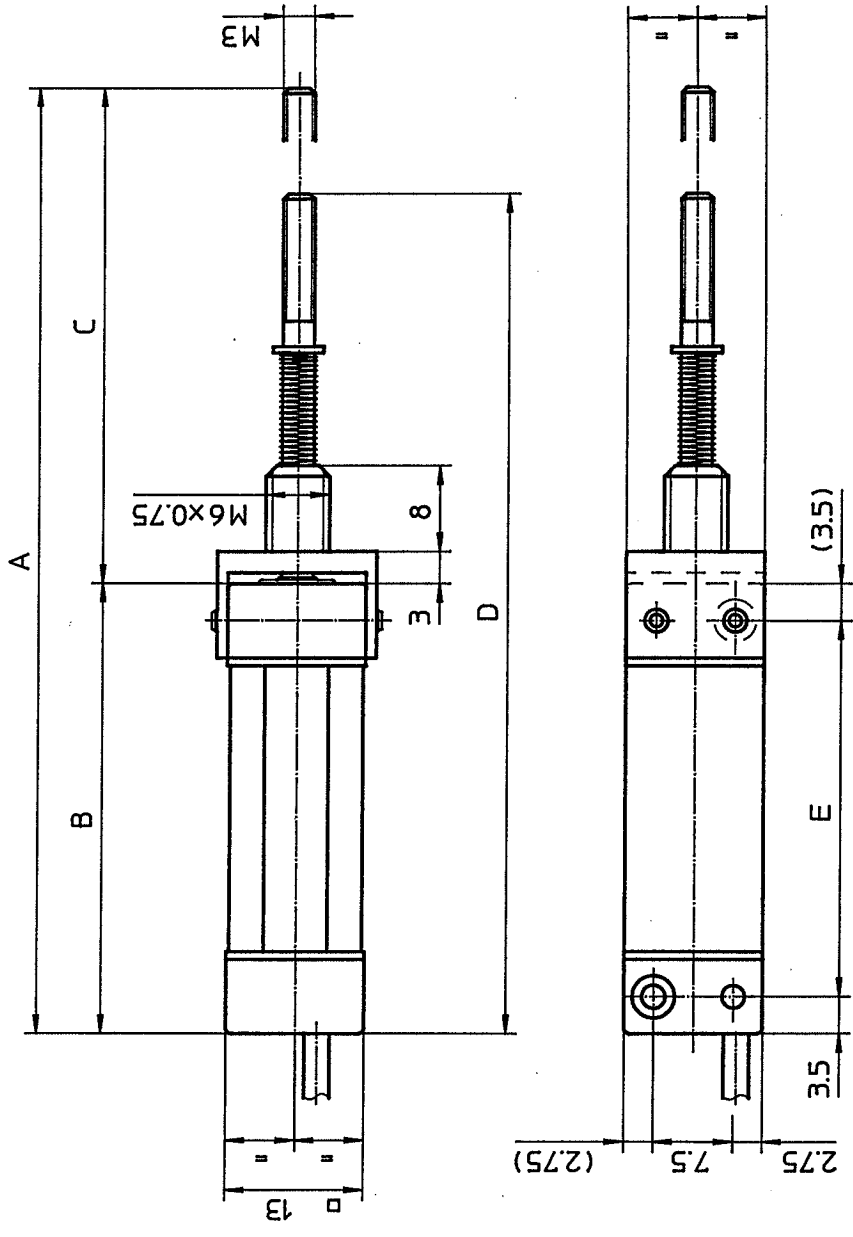
CONTELEC
CONTELEC AG
CH-2503 BIEL



Typ	Art.-Nr.	Elektr. Hublänge gesamt	linearisiert	Linearität	A	B	C	D
KL 100-1K0/M-SEFZM	82656	10	-	±1%	85.2	41.7	43.5	75.2
KL 100-1K0/M-SEFZM	82657	10	9	±0.5%	85.2	41.7	43.5	75.2
KL 250-5K0/M-SEFZM	82658	25	-	±1%	125.2	56.7	68.5	100.2
KL 250-5K0/M-SEFZM	82659	25	23	±0.25%	125.2	56.7	68.5	100.2
KL 500-5K0/M-SEFZM	82660 83271	50	-	±1%	185.2	81.7	103.5	135.2
KL 500-5K0/M-SEFZM	82661	50	48	±0.25%	185.2	81.7	103.5	135.2

Menge	Eintr.	Artikel Nr.	Ind.	Bezeichnung 1	Bezeichnungen
1	A 04.07.97	gm	4.		
2	A 06.12.04	msl	5.		
3			6.		
Gezeichnet		18.11.96	09		
Geprüft		4.07.97			
Normgepr.					
Freigabe					
Massstab		2:1			
Projektion					
Vorg.Zchnng.					
Folge-Zchnng.					
Allg. ta. SN		258 440			
mittel					
T. Kl.		07.03			
Bezeichn. 1		MB KL-SEFZM (Kabel)			
Bezeichn. 2		KL 100-1000			
CONTELEC AG		MB3			12920
CH-2503-BIEL		A			99

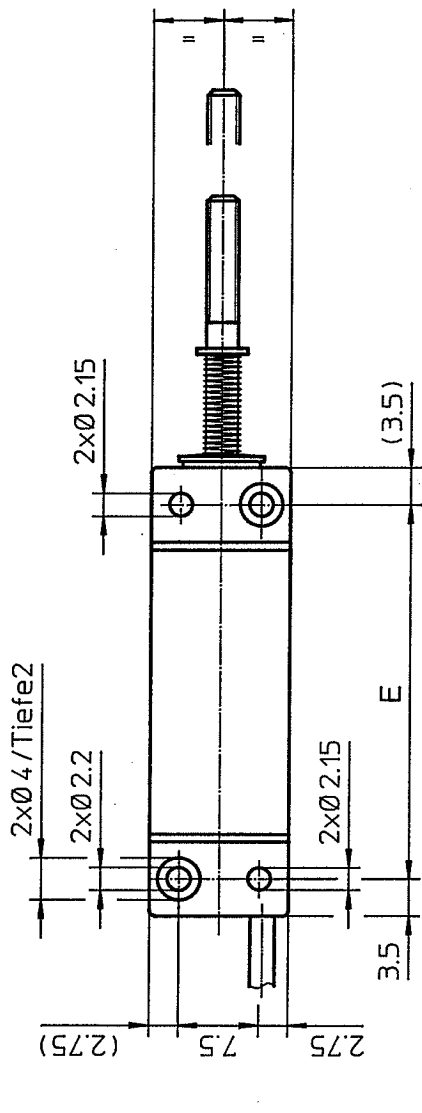
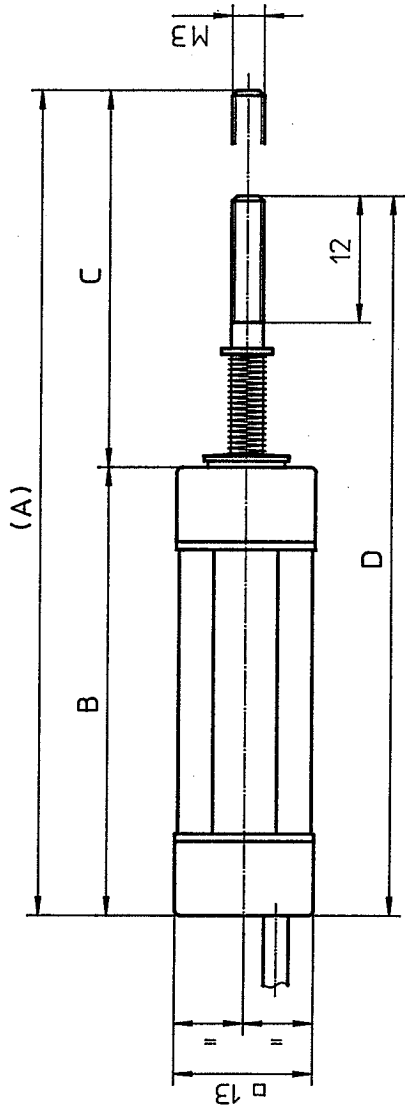
Für diese Zeichnung behalten wir uns alle Rechte vor



Typ	Art.-Nr.	Elektr. Hübänge gesamt	Elektr. Hübänge linearisiert	Linearität	A	B	C	D	E
KL 100-1K0/M-SEFZN	82236	10	-	±1%	88.5	42	46.5	78.5	35
KL 100-1K0/M-SEFZN	82402	10	9	±0.5%	88.5	42	46.5	78.5	35
KL 250-5K0/M-SEFZN	82238	25	-	±1%	128.5	57	71.5	103.5	50
KL 250-5K0/M-SEFZN	82405	25	23	±0.25%	128.5	57	71.5	103.5	50
KL 500-5K0/M-SEFZN	82240	50	-	±1%	188.5	82	106.5	138.5	75
KL 500-5K0/M-SEFZN	82388	50	48	±0.25%	188.5	82	106.5	138.5	75

Menge	Erh.	Artikel Nr.	Ind.	Bezeichnung 1	Bemerkungen	
1	A. 30.08.93 gm	4			Vorg.Zchnng:	
2	A. 14.06.96 og	5			Projektion	
3	A. 04.07.97 gm	6			Massestab 2:1	
Gezeichnet	09.02.93	gjm			Vorg.Zchnng:	
Geprüft	4.7.97				Folge-Zchnng:	
Namengepr.					T. Kl. 07.03	
Freigabe					Bezeichn. 1 MB KL-SEFZN (Kabel)	
					Bezeichn. 2 KL 100-1000	
				CONTELEC AG		12923 A 99
				CH-2503-BIEL		MB3

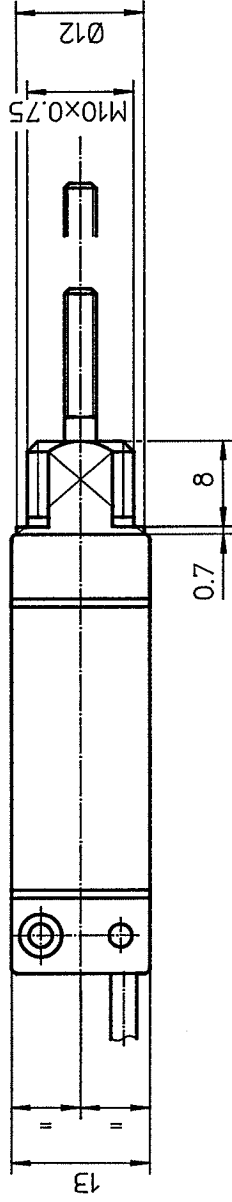
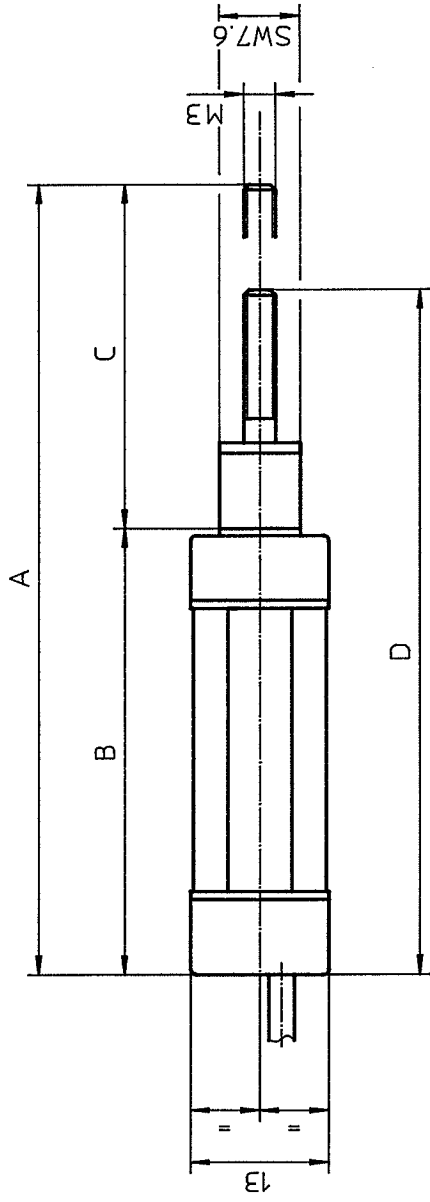
Für diese Zeichnung behalten wir uns alle Rechte vor



Typ	Art.-Nr.	Elektr. Hublänge gesamt	Linearität	A	B	C	D	E
KL 100-1K0/M-SEF	70436	10	±1%	77.5	42	35.5	67.5	35
KL 100-1K0/M-SEF	70824	10	±0.5%	77.5	42	35.5	67.5	35
KL 150-1K0/M-SEF	82825	15	±1%	95.5	47	48.5	80.5	40
KL 250-5K0/M-SEF	70439	25	±1%	117.5	57	60.5	92.5	50
KL 250-5K0/M-SEF	70827	25	±0.25%	117.5	57	60.5	92.5	50
KL 500-5K0/M-SEF	70442	50	±1%	177.5	82	95.5	127.5	75
KL 500-5K0/M-SEF	70830	50	±0.25%	177.5	82	95.5	127.5	75

Menge	Erh.	Artikel Nr.	Ind.	Bezeichnung 1	Bezeichnungen
1	19.07.93	br	4 A	03.07.97 gm	Vorg.Zchnng: 11903A vom 03.07.97
2	27.08.93	gm	5 B	11.09.97/A317 gm	Projektion
3	15.02.94	ng	6 B	13.02.98 gm	Massstab 2:1
Bezeichnet	05.08.91	gm	Alg. Id. SN 258440		Folge-Zchnng:
Geprüft	16.02.99	si	mittel		T. Kl. 07.03
Normgegr.	Bezeichn. 1 MB KL-SEF (Kabel)				
Freigabe	Bezeichn. 2 KL100/250/500				

Für diese Zeichnung behalten wir uns alle Rechte vor



Typ	Art.-Nr.	Elektr. Hübänge gesamt	Linearisiert	Linearität	A	B	C	D
KL 100-1K0/M-SE ZM	82649	10	-	±1%	75.2	41.7	33.5	65.2
KL 100-1K0/M-SE ZM		10	9	±0.5%	75.2	41.7	33.5	65.2
KL 250-5K0/M-SE ZM	82650	25	-	±1%	105.2	56.7	48.5	80.2
KL 250-5K0/M-SE ZM		25	23	±0.25%	105.2	56.7	48.5	80.2
KL 500-5K0/M-SE ZM	82651	50	-	±1%	155.2	81.7	73.5	105.2
KL 500-5K0/M-SE ZM	82652	50	48	±0.25%	155.2	81.7	73.5	105.2
KL 750-5K0/M-SE ZM	82653	75	-	±1%	205.2	106.7	98.5	130.2
KL 750-5K0/M-SE ZM		75	73	±0.25%	205.2	106.7	98.5	130.2
KL 1000-5K0/M-SE ZM	82654	100	-	±1%	255.2	131.7	123.5	155.2
KL 1000-5K0/M-SE ZM	82655	100	98	±0.25%	255.2	131.7	123.5	155.2

Menge	1 A 04.12.96 gm	4.	Ind.	Bezeichnung 1	Bezeichnungen
Gezeichnet	18.11.96 OG	5.	Artik. Nr.		
Geprüft	f. 07.97	6.			
Normgepr.					
Freigabe					
Massstab		Projektion		Bemerkungen	
2:1		1 A		Vorg.Zchng:	
Allg. tel. SN 256440		mittel		Falge-Zchng:	
T. Kl. 07.03					
Bezeichn. 1 MB KL-SE ZM (Kabel)					
Bezeichn. 2 KL 100-1000					
CONTELEC AG		MB3		12950 A 99	
CH-2503-BIEL					

Für diese Zeichnung behalten wir uns alle Rechte vor

