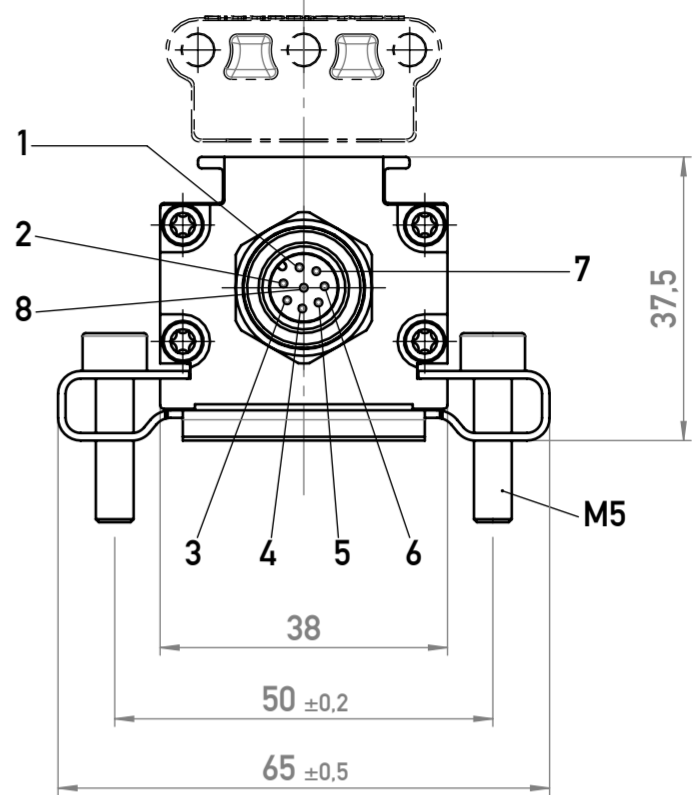
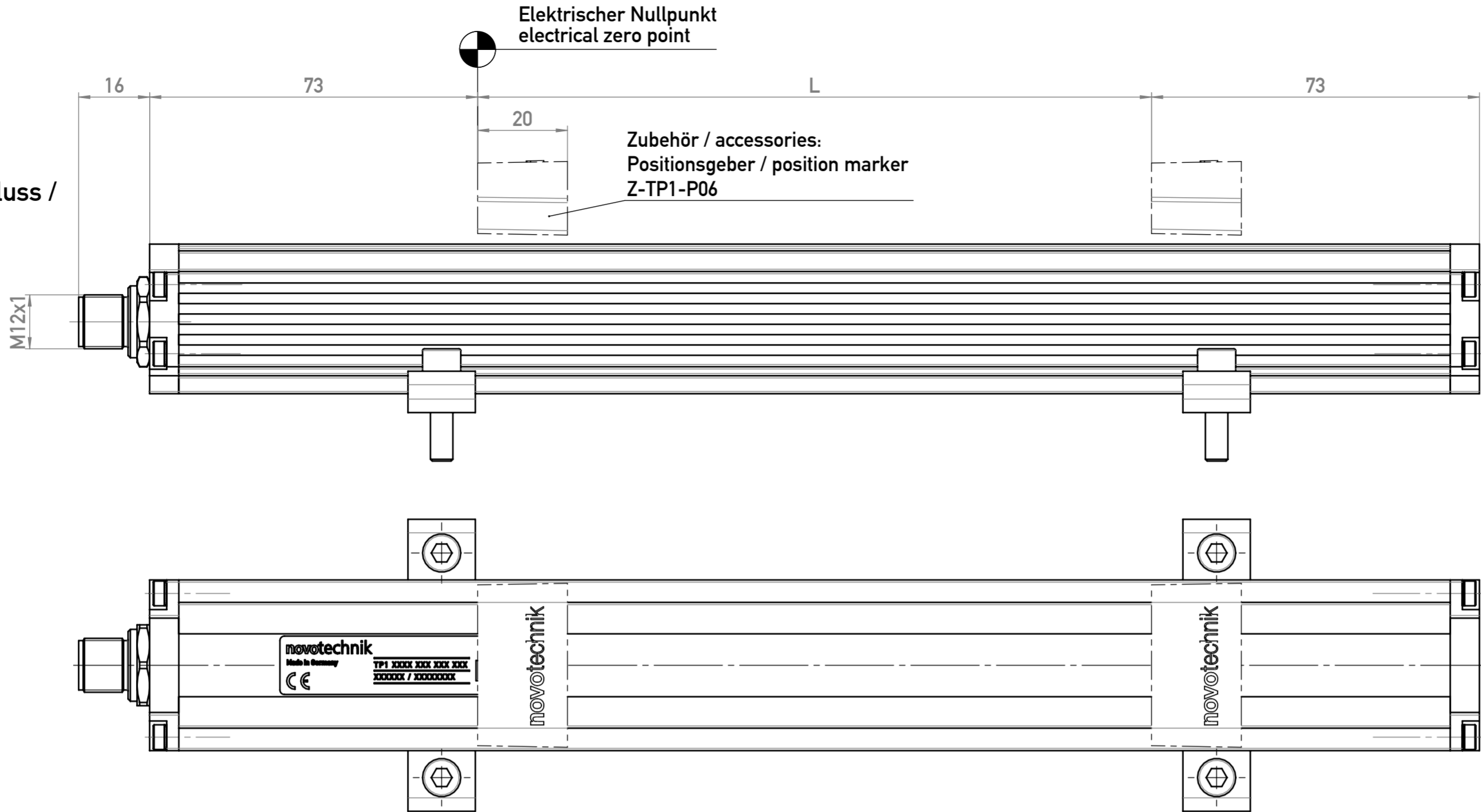
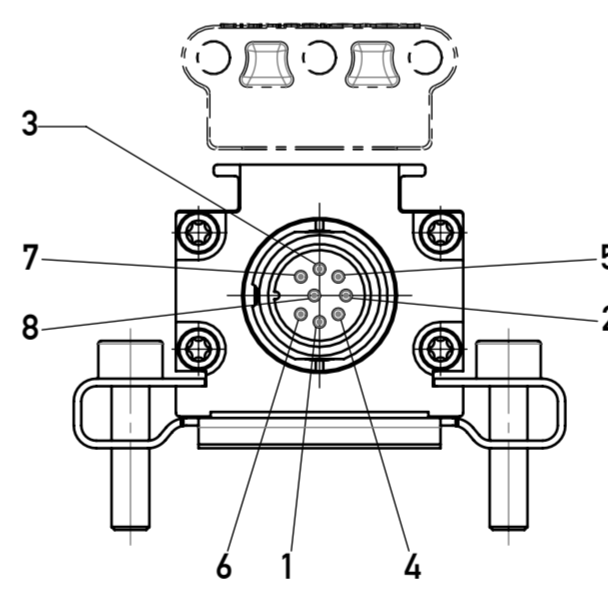
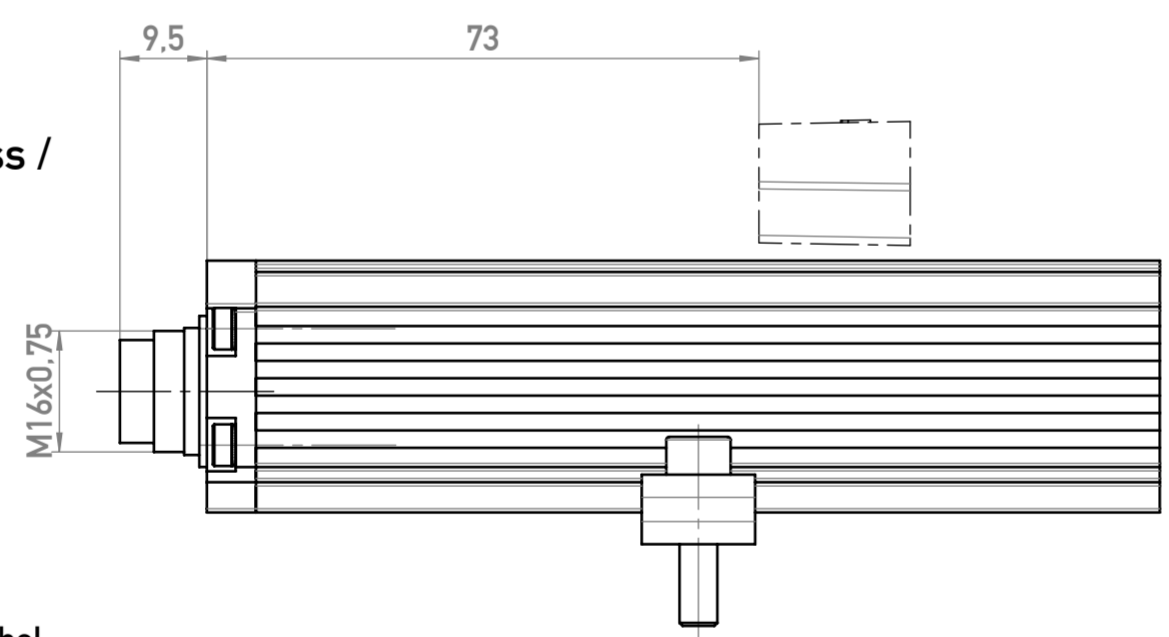


Weitergabe sowie Vervielfältigung dieser Unterlage, Verwertung und Mit-
teilung ihres Inhaltes nicht gestattet, soweit nicht ausdrücklich zugestanden.
Zuwendungen verpflichten zu Schadensersatz. Alle Rechte für den Fall
der Patentierung oder Gebrauchsmuster-Eintragung vorbehalten.
This document is confidential and shall not be exploited, copied, reprinted
or disclosed to a third party in any manner without our prior written permission.
All rights reserved, especially in case of patent application or registration
of petty patent.

**Elektrischer Anschluss /
Electrical connection:
Ausführung mit Steckeranschluss /
Plug connection design
Code EA 102**



**Elektrischer Anschluss /
Electrical connection:
Ausführung mit Steckeranschluss /
Plug connection design
Code EA 101**



**Bestellcode:
Ordering specifications:**

**Elektrische Schnittstelle (ES)
Electrical Interface (ES)**

**Elektrischer Anschluss (EA)
Electrical connection (EA)**

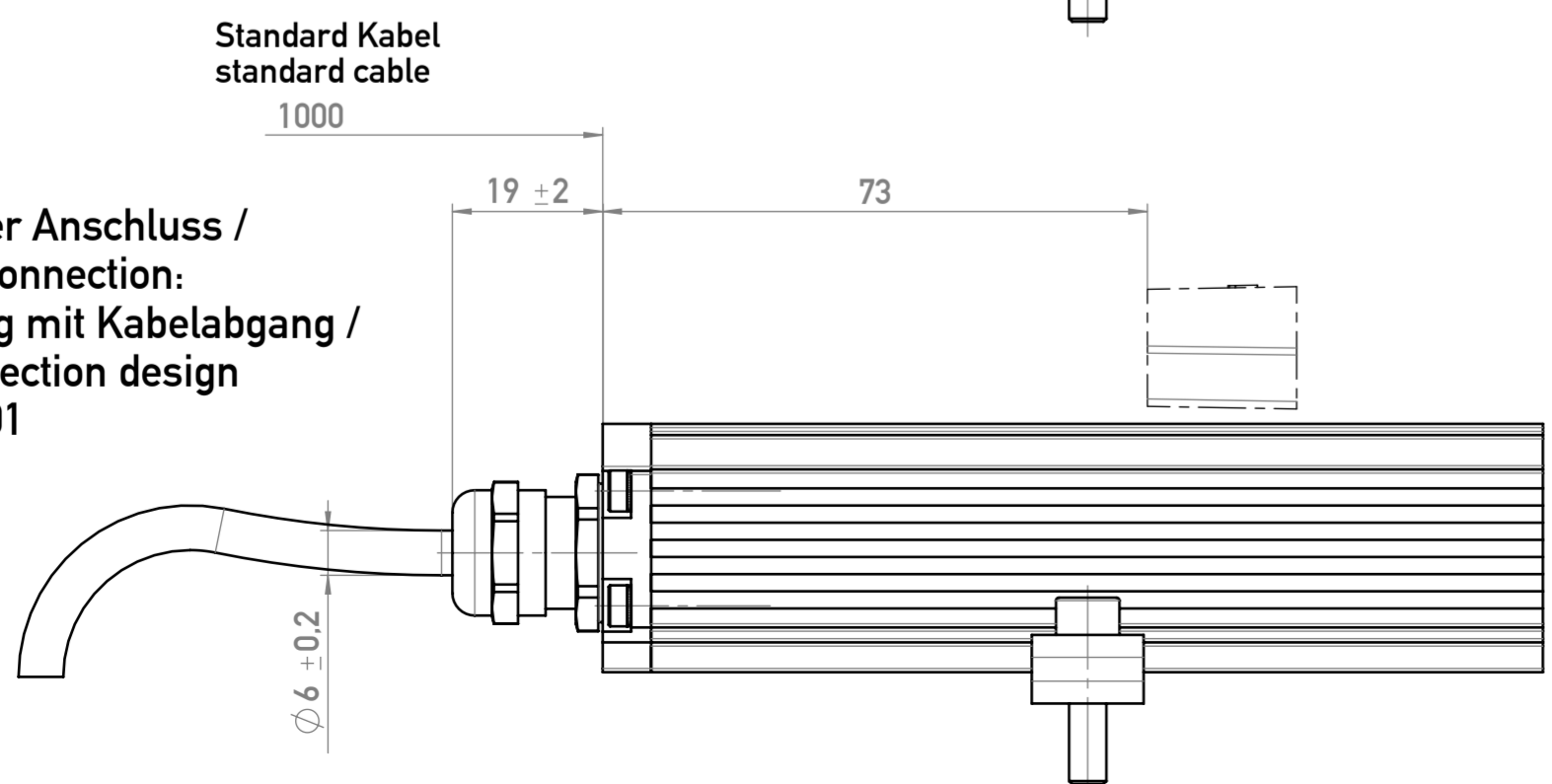
T P 1 0 2 0 0 1 0 1 1 1 4 1 0 2

**Baureihe
Series**

**Mechanische Ausführung (MA)
Mechanical version (MA)**

**Elektrisch definierter Bereich (L)
Defined electrical range (L)**

**Elektrischer Anschluss /
Electrical connection:
Ausführung mit Kabelabgang /
Cable connection design
Code EA 201**



**Nur zur Information
Unterliegt nicht dem Änderungsdienst**

**For your information
Subject to change without notice**

All dimensions are in millimeter (mm) !

Index rev. ind.	Änd.-Nr. revision no.	Änderung revision description	Datum date	Bearbeitet drawn by	Geprüft checked by	Extern freigegeben external released by	Freigegeben released by
00					Celik		
Form- u. Lagetoleranzen nach shape and position tolerance per			Nichttol. Maße unspecified tolerances +/- 0.5		Maßstab / scale 1:1		Name / name Datum / date
Oberflächenangaben nach surface tolerancing per			Werkstoff / material		Typ / type TP1		Format / size A2
Werkstückkanten nach part edges per			novotechnik Siedle Gruppe Novotechnik Messwertaufnehmer OHG		Geprüft checked by Celik 27.01.2011		Werkstoff-Nr. / material no. Zeichnungsmaßbild drawing Art-Nr. part no.
Projektionsmethode 1 projection method 1			Benennung / title TP1		Zeichnungs-Nr. / drawing no. Z001-2758-2		Blatt / sheet von / of

W:\TP1\TP1_Z001_Maßzeichnung_Wegaufnehmer_TP1~00 11.03.11 /jacobs