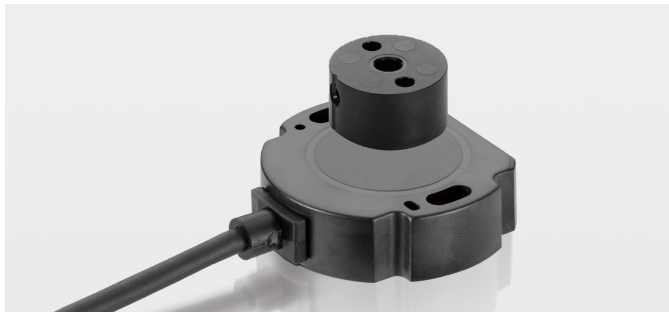


**RFC4800系列角度传感器**  
**NOVOHALL原理，非接触式，无磨损空间测量**  
**数字接口，SSI、SPI及INC增量输出**



**特点:**

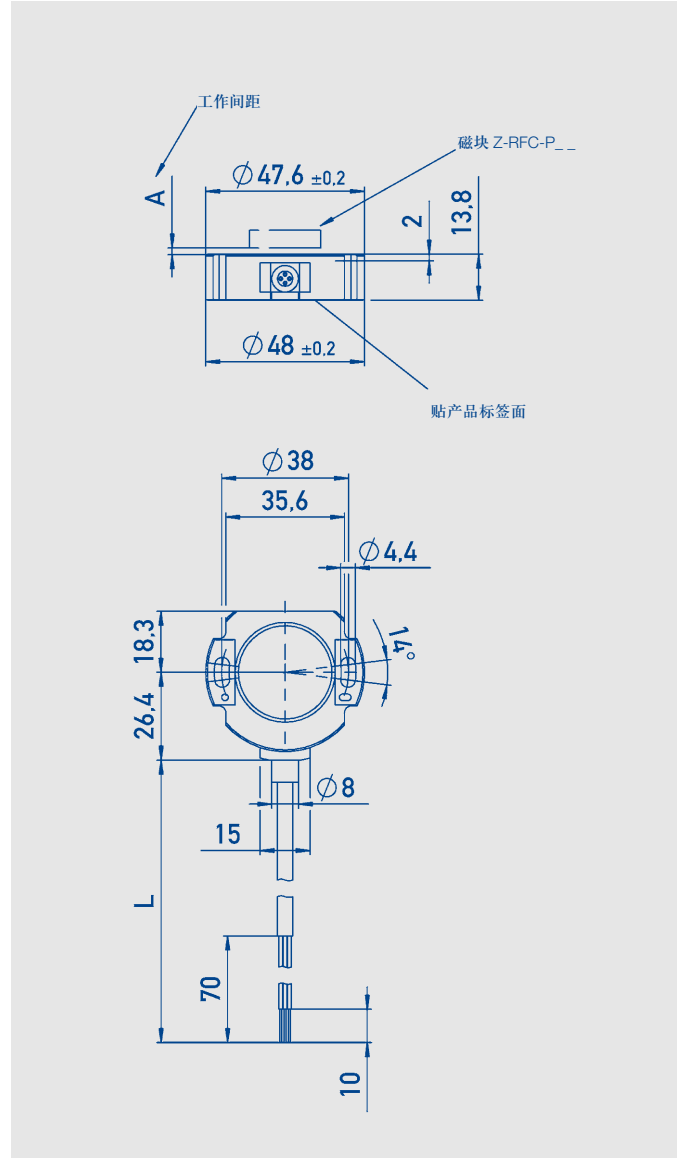
- 非接触式测量技术，无机械磨损，磁场感应测量
- 磁块、传感器空间隔离
- SSI、SPI以及INC增量输出
- 快速测量
- 工作量程可达360°
- 安装简便
- 磁块对中允许左右偏移±1 mm
- 防护等级IP67 /IP6k9k
- 无限机械使用寿命
- 分辨率9 - 14位
- 线性度<±0.5%
- 如需模拟量输出接口，请参见相关产品资料。

该传感器通过感知磁场方向的变化，来确定需要测量的角度。一般情况，转动的机件轴上装有磁块，机件轴转动造成磁场方向变化，该变化被传感器的集成电路反应出来，通过计算得出实时的数字量角度信号输出。

传感器外壳由高等级耐高温塑料制成，固定槽设计便于现场安装。传感器完全密封，适用于灰尘、污垢或潮湿等恶劣环境。

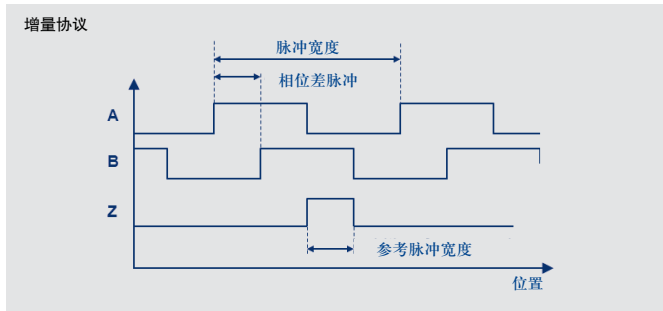
RFC 系列传感器由磁块和传感器两部分组成，最大程度方便客户安装和维护。传感器自身无转动轴和轴承使安装上的选择余地更大，便于克服误差以及省略耦合连接件。

磁块和传感器之空间允许存在非磁性介质（比如塑料或铝），进行空间测量。

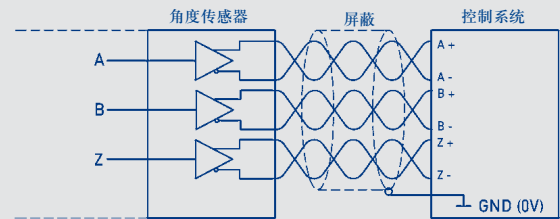


说 明	
外 壳	高等级耐高温塑料
电气连接	屏蔽电缆AWG 24 (0.25 mm <sup>2</sup> ) SSI, INC 屏蔽电缆 AWG 26 (0.14 mm <sup>2</sup> ) SPI

## INC增量输出接口

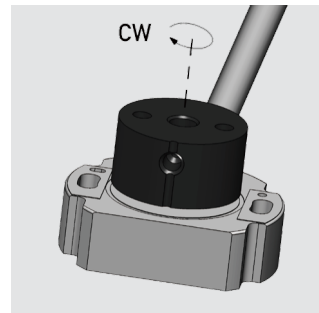


增量输出接线图



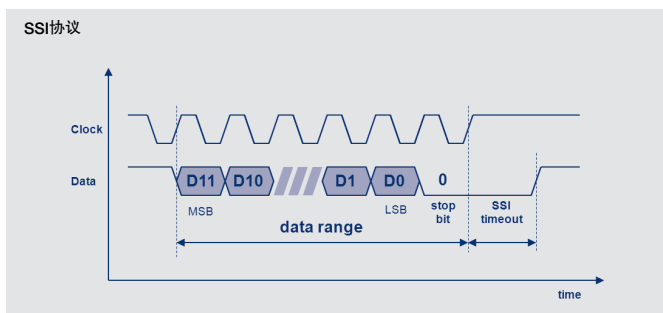
### 接脚定义 (增量输出)

信号	电缆颜色
工作电压 Ub	绿色
工作电压 接地线	棕色
A+	黄色
A-	灰色
B+	红色
B-	粉色
Z+	白色
Z-	蓝色

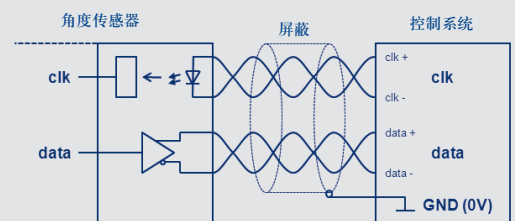


当磁块轴标点背向电缆时，传感器位于(Z)相参考脉冲。

## SSI输出接口

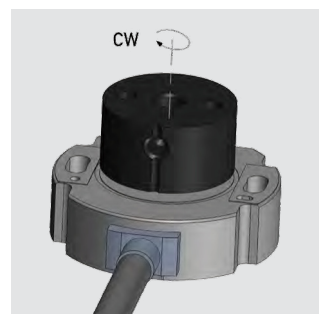


SSI输出接线图



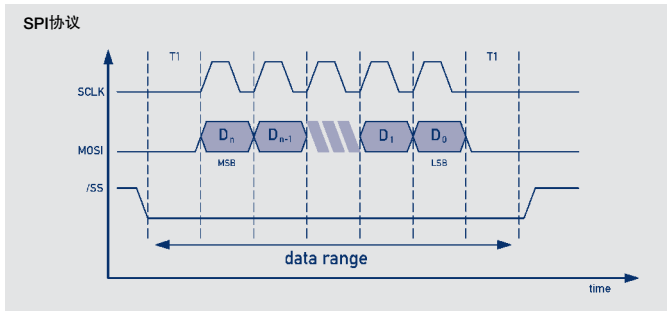
### 接脚定义 (SSI输出)

信号	电缆颜色
工作电压 Ub	绿色
工作电压 接地线	棕色
SSI信号输出 Data+	红色
SSI信号输出 Data-	黄色
SSI时钟输出 Clk+	粉色
SSI时钟输出 Clk-	蓝色
未定义	白色
未定义	灰色

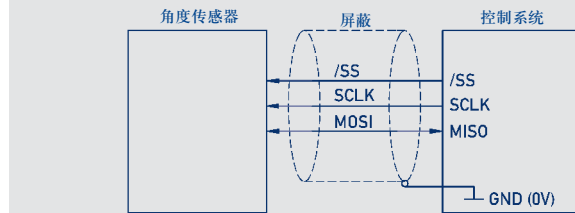


当磁块轴标点指向电缆时，传感器位于电气中心位置。

## SPI输出接口

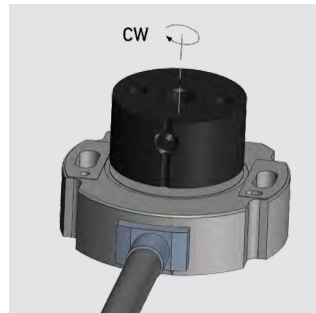


SPI输出接线图



### 接脚定义 (SPI输出)

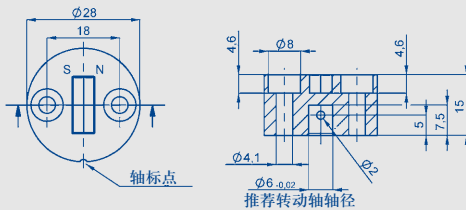
信号	电缆颜色
工作电压 $U_b$	绿色
工作电压 接地线	棕色
MOSI / MISO (主器件数据输入/从器件数据输出)	黄色
SCLK (主器件时钟信号)	灰色
/SS (从器件使能信号)	白色



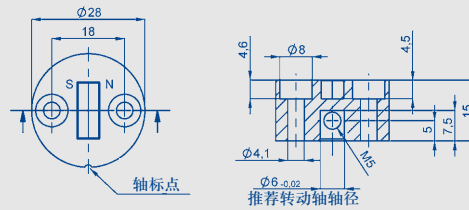
当磁块轴标点指向电缆时，  
传感器位于电气中心位置。

## 磁 块

### 磁块 Z-RFC-P02 (辅件)



### 磁块 Z-RFC-P08 (辅件)



### 磁块的工作间距 (SSI / INC输出)

Z-RFC-P02 / ...P04 / ...P08 / ...P23	0 ... 1.5 mm
--------------------------------------	--------------

### 磁块的工作间距 (SPI输出)

参见“磁块”专页

需要了解更多磁块信息，请参见角度传感器磁块专页。  
传感器必须与 Novotechnik 的专用磁块匹配使用。

技术参数 ( SSI输出接口 )

型号定义	RFC - 48__ - 2__ - 4__ - ____ 工作电压 5 VDC	
机械参数		单位
尺寸	见尺寸图	
安装	2个M4圆头螺栓 (标配)	
机械行程	360连续	°
最大转速	无限制	
重量	约50	g
电气参数		
工作电压U <sub>b</sub>	5 (4.5 ... 5.5)	VDC
空载功耗	通常27	mA
接反电压保护	有 (仅工作电压)	
短路保护	有 (相对地及供电工作电压)	
工作量程	360	°
最大时钟速率	1	MHz
输入信号	兼容RS422 (光耦合器, 带电隔离)	
协议	SSI 协议 (12 bit data + 1 stop bit)	
编码	格雷码	
刷新率	34 KHz (在 Clk = 1 MHz时)	kHz
SSI超时(tw)	20	µs
分辨率	12	位
可重复性	0.1	°
角度滞后	0.7 (标准值)	°
独立线性	通常±0.5	%
温度误差	±0.375	%
绝缘阻抗 (500 VDC)	≥ 10	MΩ
电缆线截面积	AWG 24, 0.25	mm <sup>2</sup>
环境参数		
工作温度范围	-40 ... +85	°C
抗振动指标 (IEC 60068-2-6)	5 ... 2000 A <sub>max</sub> = 0.75 a <sub>max</sub> = 20	Hz mm g
抗冲击指标 (IEC 60068-2-27)	100 (6 ms)	g
机械寿命	无机械寿命限制	
MTTF (DIN EN ISO 13849-1, 无负载情况下抽样)	148	年
功能安全性要求	如果把本产品用于安全相关的系统中, 请先联系我们	
防护等级 (DIN 40050 / IEC 529)	IP67 / IP6k9k	
满足EMC标准	EN 61000-4-2 electrostatic discharges (ESD) 4kV, 8kV EN 61000-4-3 electromagnetic fields 10V/m EN 61000-4-4 electrical fast transients (Burst) 1kV EN 61000-4-6 conducted disturbances, induced by RF fields 10V/m eff. EN 55011/EN 55022/a1 Radiated disturbances class B	

## 技术参数 (INC增量输出接口)

型号定义	RFC - 48__ - 2__ - 5__ - ____ 工作电压 5 VDC	
机械参数		单位
尺寸	见尺寸图	
安装	2个M4圆头螺栓 (标配)	
机械行程	360连续	°
最大转速	30 000 (可定制更高转速的产品)	min <sup>-1</sup>
重量	约50	g
电气参数		
工作电压U <sub>b</sub>	5 (4.5 ... 5.5)	VDC
空载功耗	通常20	mA
接反电压保护	有 (工作电压和信号输出)	
短路保护	有 (相对地及供电工作电压)	
工作量程	360	°
输出信号	A+ / A- B+ / B- Z+ / Z-	
Z脉冲长度	= A / B下降沿间距	
输出端阻抗	> 1.2 A / B / Z 每相	kΩ
内部刷新率	通常 500	ns
分辨率	12 (11 / 10 / 9)	位
可重复性	0.1	°
角度滞后	0.7 (标准值)	°
独立线性	通常±0.5	%
温度误差	±0.375	%
绝缘阻抗 (500 VDC)	≥ 10	MΩ
电缆线截面积	AWG 24, 0.25	mm <sup>2</sup>
环境参数		
工作温度范围	-40 ... +85	°C
抗振动指标 (IEC 60068-2-6)	5 ... 2000 A <sub>max</sub> = 0.75 a <sub>max</sub> = 20	Hz mm g
抗冲击指标 (IEC 60068-2-27)	100 (6 ms)	g
机械寿命	无机械寿命限制	
MTTF (DIN EN ISO 13849-1, 无负载情况下抽样)	246	年
功能安全性要求	如果把本产品用于安全相关的系统中, 请先联系我们	
防护等级 (DIN 40050 / IEC 529)	IP67 / IP6k9k	
满足EMC标准	EN 61000-4-2 electrostatic discharges (ESD) 4kV, 8kV EN 61000-4-3 electromagnetic fields 10V/m EN 61000-4-4 electrical fast transients (Burst) 1kV EN 61000-4-6 conducted disturbances, induced by RF fields 10V/m eff. EN 55011/EN 55022/A1 Radiated disturbances class B	

## 技术参数 ( SPI输出接口 )

型号定义	RFC - 48__ - 214 - 8__ - ____ 工作电压 5 VDC	
机械参数		单位
尺寸	见尺寸图	
安装	2个M4圆头螺栓 ( 标配)	
机械行程	360连续	°
重量	约50	g
电气参数		
工作电压U <sub>b</sub>	5 (4.5 ... 5.5)	VDC
空载功耗	通常15	mA
接反电压保护	有 (仅工作电压)	
短路保护	有 (相对地及供电工作电压) 所有输出	
工作量程	360	°
最大时钟速率	400	kHz
SCLK, MOSI, /SS电平	TTL 电平 (参见 SPI 协议)	
协议	SPI	
刷新率	1	kHz
分辨率	14	位
可重复性	0.1	°
角度滞后	< 0.1	°
独立线性	≤ ±0.5	%
温度误差	±0.625	%
绝缘阻抗 (500 VDC)	≥ 10	MΩ
电缆线截面积	AWG 26, 0.14	mm <sup>2</sup>
环境参数		
工作温度范围	-40 ... +85	°C
抗振动指标 (IEC 60068-2-6)	5 ... 2000 A <sub>max</sub> = 0.75 a <sub>max</sub> = 20	Hz mm g
抗冲击指标 (IEC 60068-2-27)	100 (6 ms)	g
机械寿命	无机械寿命限制	
MTTF (DIN EN ISO 13849-1, 无负载情况下抽样)	272	年
功能安全性要求	如果把本产品用于安全相关的系统中, 请先联系我们	
防护等级 (DIN 40050 / IEC 529)	IP67 / IP6k9k	
满足EMC标准	EN 61000-4-2 electrostatic discharges (ESD) 4kV, 8kV EN 61000-4-3 electromagnetic fields 10V/m EN 61000-4-4 electrical fast transients (Burst) 1kV EN 61000-4-6 conducted disturbances, induced by RF fields 10V/m eff. EN 61000-4-8 Power frequency magnetic fields 3A/m EN 55011/EN 55022/A1 Radiated disturbances class B	

## 订购规格说明

加粗文字为常规规格，对此类规格：

- 订购数量大于 25 时，交期只需 10 个工作日
- 不收取附加费

非常规规格按不同数量收取附加费。

### 电气接口

- 4: 同步串行接口 (SSI)
- 5: 增量脉冲接口 A / B / Z (INC)
- 8: 高速同步串行接口SPI

### SSI 输出特性 (4 \_\_)

- 11: 工作电压 5 V (4.5 ... 5.5 V), 输出 RS422 comp., 格雷码, 曲线上升, 顺时针转
- 12: 工作电压 5 V (4.5 ... 5.5 V), 输出 RS422 comp., 格雷码, 曲线上升, 逆时针转

### INC 增量输出特性 (5 \_\_)

- 10: 工作电压 5 V (4.5 ... 5.5 V), 输出 RS422 comp., 曲线上升, 顺时针转
- 可定制高端输出和低端输出
- 可定制在机电通讯时采用信号模式UWV, 而不是ABZ模式。

### SPI 输出特性 (8 \_\_)

- 31: 工作电压 5 V (4.5 ... 5.5 V), 输出 RS422 comp., 二进制码, 曲线上升, 顺时针转

### 电气连接

- 302: 5芯电缆, 长1 m (0.14 mm<sup>2</sup>, 带屏蔽), SPI输出
- 432: 8芯电缆, 长1 m (0.25 mm<sup>2</sup>, 带屏蔽), SSI或INC输出

可定制其他规格电缆或接头连接

**R F C - 4 8 0 1 - 2 1 2 - 4 1 1 - 4 3 2**

系列

机械版本

- 4801: 加长孔安装, 可固定和调整
- 4802: 圆孔安装

分辨率 (SSI 输出接口)

- 12: 12位- 4096递增

可定制其他分辨率

分辨率 (INC 增量输出接口)

- 12: 1024 ppr - 4096 增量分辨率 (4倍插值)
- 11: 512 ppr - 2048 增量分辨率 (4倍插值)
- 10: 256 ppr - 1024 增量分辨率 (4倍插值)
- 09: 128 ppr - 512 增量分辨率 (4倍插值)

可定制其他分辨率

分辨率 (SPI 接口)

- 14: SPI 14位

型号

- 2: 数字量接口

### 必备辅件 (需另外订购)

- 磁块 Z-RFC-P02, 产品编号: 005661

需要了解磁块工作间距或其他磁块信息, 详见角度系列磁块专页。

### 特殊规格定制

- 120Ω 负载线驱动器
- 增量脉冲接口上电获绝对位置 (开机即工作)

© 01/2014

如有更改,  
恕不另行通知。