

## TMI系列传感器

非接触式磁致伸缩原理，NOVOSTRICTIVE测量技术

无机械磨损，绝对值输出，工作量程可达4500 mm

Start-Stop-, SSI-, DyMoS-, Analogue-接口



### 特点:

- 传感器和测棒高度集成
- 非接触式磁致伸缩 NOVOSTRICTIVE® 测量技术，无机械磨损
- 高速动态数据串行 DyMoS® 接口
- O型磁块固定引导，非接触测量
- 无限的机械寿命
- 磁块移动速度无限制
- 线性优异，最高可达 30 μm
- 无论工作量程大小，分辨率最高可达 0.001 mm
- 带零位设置功能的模拟量接口
- 温度漂移系数 <20 ppm/K
- 不受冲击或振动的影响
- 可选电缆或插头连接
- 工作压力可达 350 bar
- 螺纹法兰 M18 x 1.5 或 3/4"-16UNF
- 具体请同时参考产品使用手册和机械加工图纸

应用 NOVOSTRICTIVE® 非接触式磁致伸缩测量技术的传感器可在控制、定位和测量系统中对位置和长度进行直接、精确、绝对地测量。

测量过程通过使用移动 O 型磁环实现，O 型磁环呈悬浮移动状态，非接触式设计使安装更加简便，无磨损操作意味着无限的机械寿命和磁环的无限制往返速度，测量量程最高可达 4500 mm。

由于采用先进的测量原理、完美的设计和精选的原材料，使得传感器的温度系数对数据测量的影响降到最低。与测量技术相结合考虑的机械强度意味着系统具有很高的抗冲击和抗振动性能。

传感器棒形设计允许传感器安装在带有压力的液压缸和气压缸内。非接触式 O 型磁块可使传感器安装更为简单。

传感器中成熟的 ASIC 技术可提供标准的绝对输出信号。除提供诸如同步串行接口 (24 或 25 位) 这些常用接口外，还提供启动 / 停止脉冲接口和模拟电压或电流接口，以及具有数据传输监视功能的高性能动态串行 “DyMoS®” 接口。

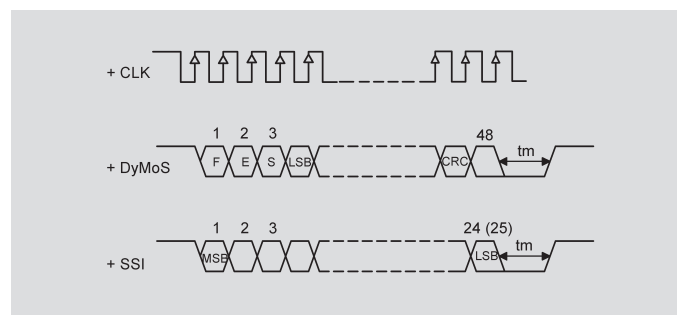
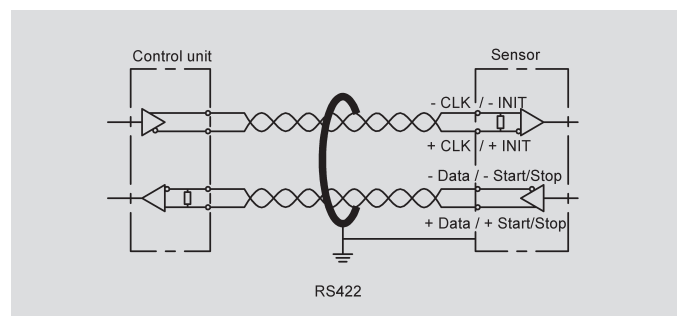
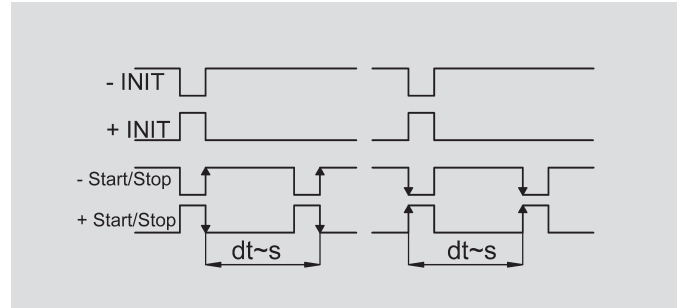
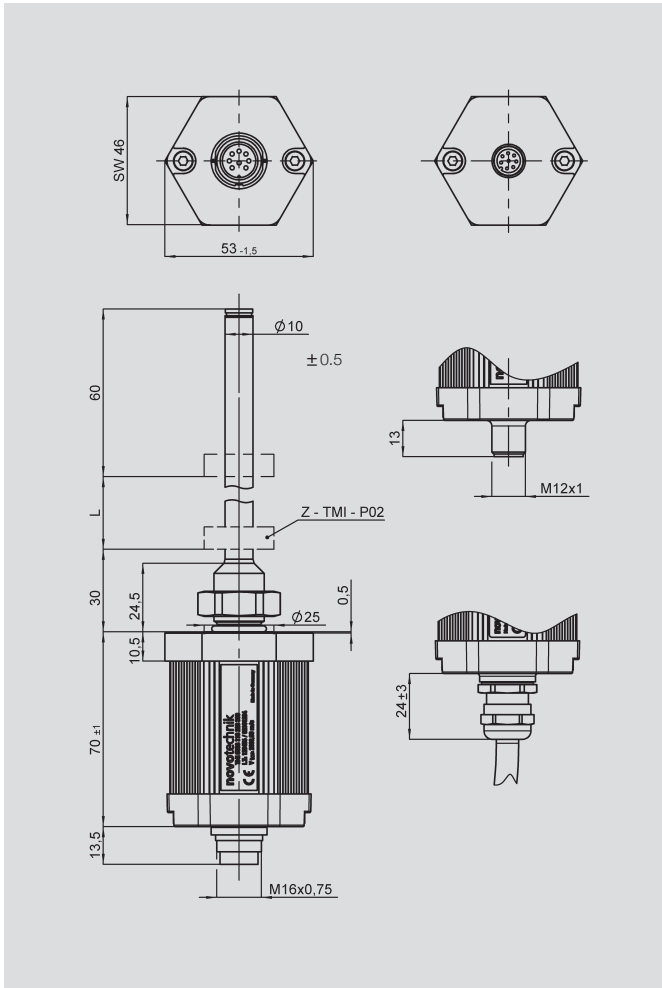
NOVOTECHNIK DyMoS 具有常规接口和总线接口功能，除了可以提供位移信号，还可以测量速度值。脉冲接口还允许对启动 / 停止信号进行双向完全容差处理。

在外壳损坏的情况下，使用特殊的维修设备，无需拆卸压力区域的传感器棒就可更换电子器件。

传感器也可带有两个磁块工作。

其他接口请参见相关技术资料。

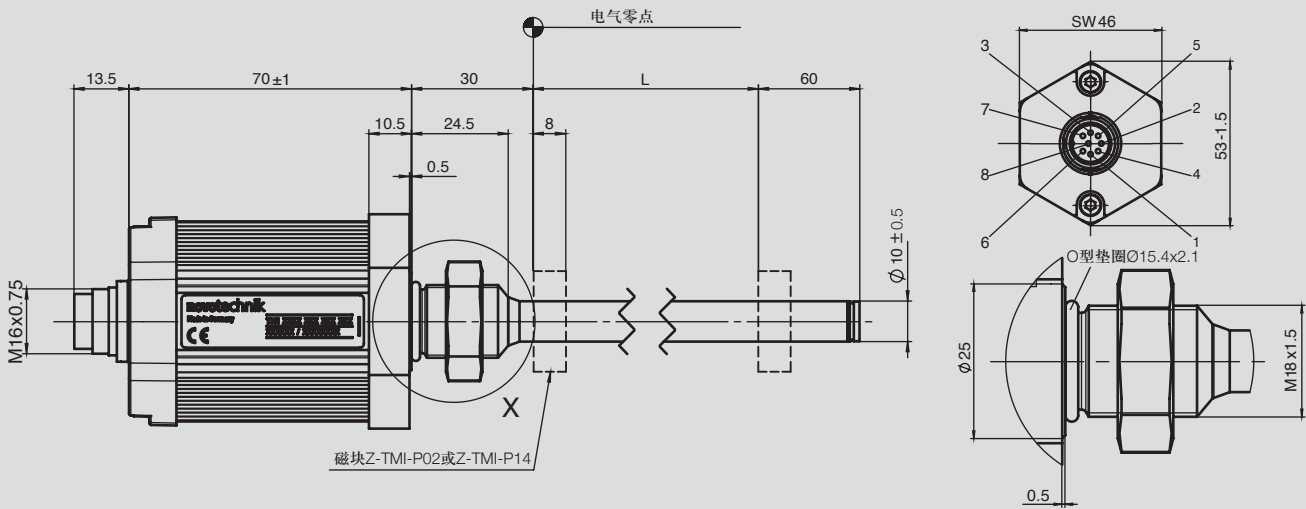
|      |  |
|------|--|
| 说明   |  |
| 外壳   | 阳极氧化铝，测棒：不锈钢   |
| 安装   | 符合 ISO6149 标准的螺纹式 M18x1.5<br>符合 SAE J475 标准的螺纹式 3/4"-16UNF |
| 磁块   | 塑料 O 型磁环   |
| 测量技术 | NOVOSTRICTIVE® 非接触式磁致伸缩测量原理                                |
| 电气连接 | 8 针 M12 x 1 圆形屏蔽接头<br>8 针 IEC130-9 圆形屏蔽接头<br>8 芯屏蔽电缆，长 1 米 |
| 电子器件 | 带 ASIC 的集成电路 SMD<br>信号电缆屏蔽线连接到传感器外壳                        |



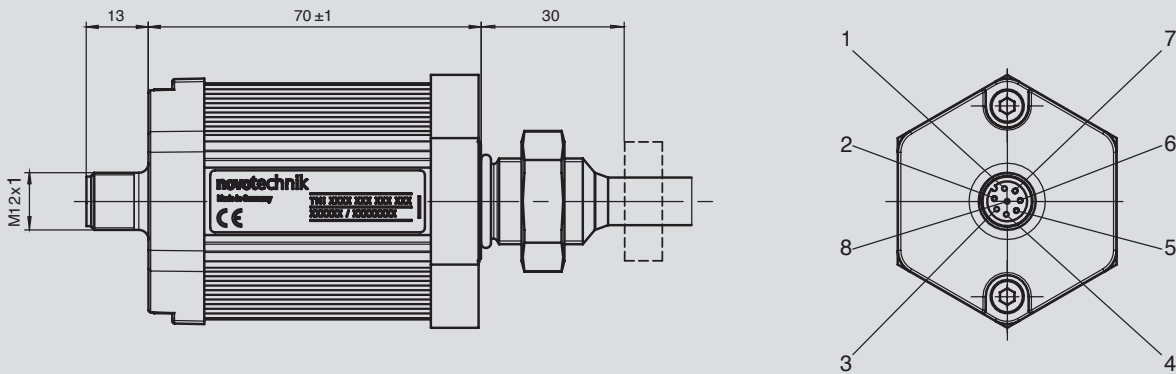
| 输出接口引脚<br>编号101, 102 | 直出电缆颜色<br>编号201, 203, 205 | 带电缆的接头<br>EEM 33-86, EEM 33-87 | Start-Stop脉冲接口 | SSI接口   | "DyMoS"接口 | 模拟量接口           |
|----------------------|---------------------------|--------------------------------|----------------|---------|-----------|-----------------|
| 引脚 1                 | 黄色                        | 白色                             | + INIT         | + Clk   | + Clk     | 0 (4) ... 20 mA |
| 引脚 2                 | 灰色                        | 棕色                             | + Start/Stop   | + Data  | + Data 1  | 信号地             |
| 引脚 3                 | 粉色                        | 绿色                             | - INIT         | - Clk   | - Clk     | +10 ... 0 VDC   |
| 引脚 4                 | 红色                        | 黄色                             | 空              | 空       | - Data 2  | 空               |
| 引脚 5                 | 绿色                        | 灰色                             | - Start/Stop   | - Data  | - Data 1  | 0 ... +10 VDC   |
| 引脚 6                 | 蓝色                        | 粉色                             | 电源地            | 电源地     | 电源地       | 电源地             |
| 引脚 7                 | 棕色                        | 蓝色                             | +24 VDC        | +24 VDC | +24 VDC   | +24 VDC         |
| 引脚 8                 | 白色                        | 红色                             | 空              | 空       | + Data 2  | 空               |

其他接口可以参见相关资料。  
单模量接口可设置标准零置位功能。

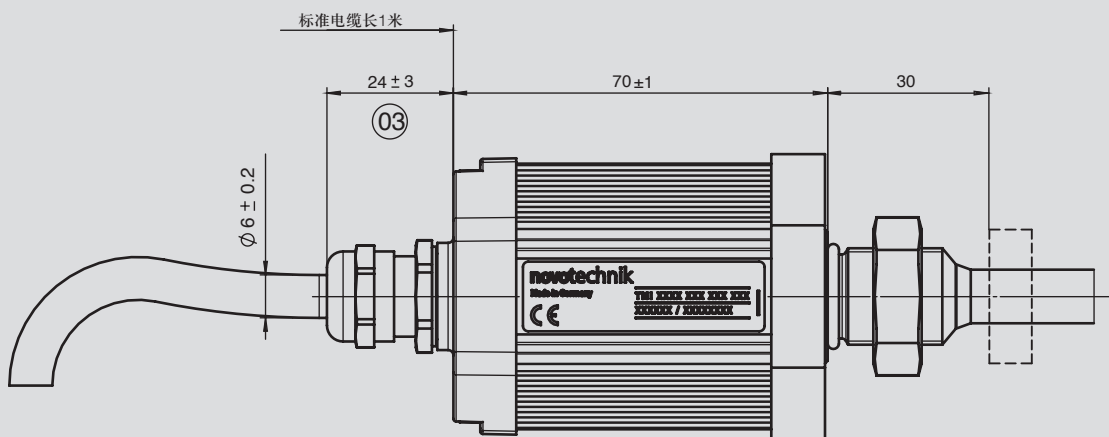
电气连接:  
101 型 : 8 针圆形接头 IEC130-9



电气连接:  
102 型 : 8 针圆形接头 M12x1

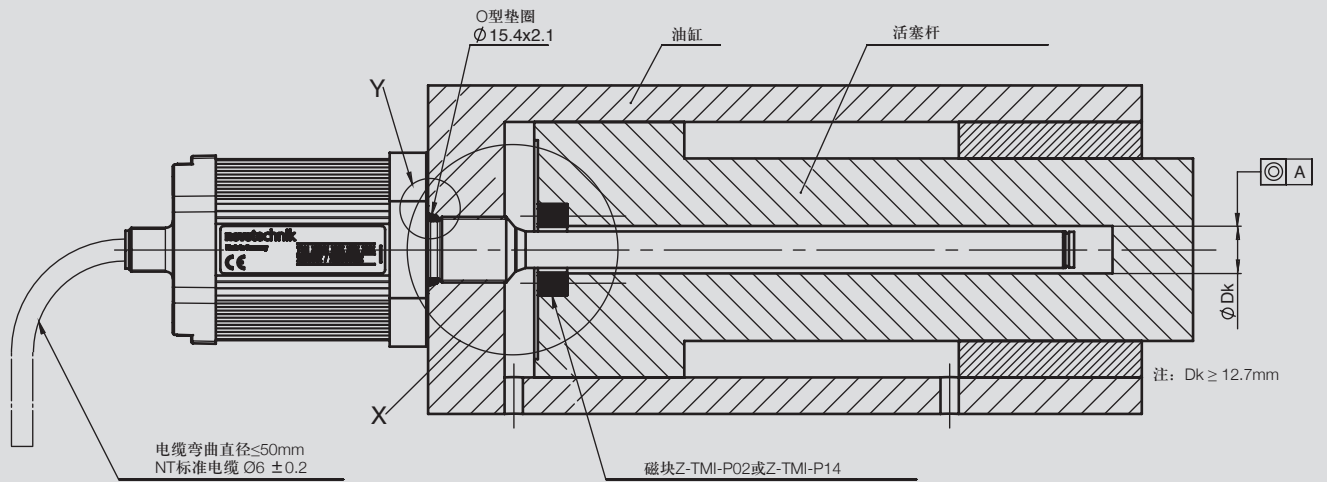


电气连接:  
201 型 : NT 标准电缆长 1 米

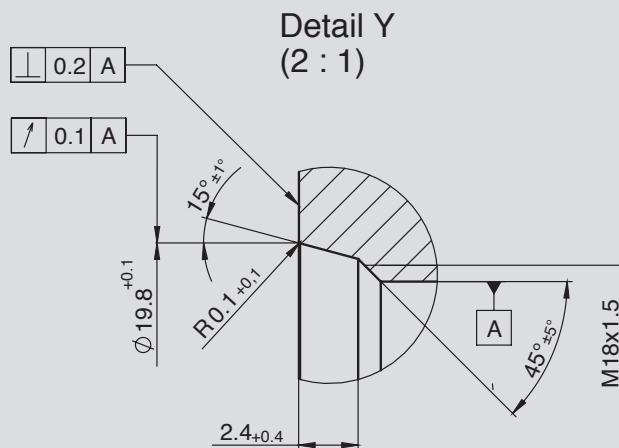


注：其他连接方式的机械图纸可通过网址 [www.novotechnik.cn](http://www.novotechnik.cn) 下载获得。

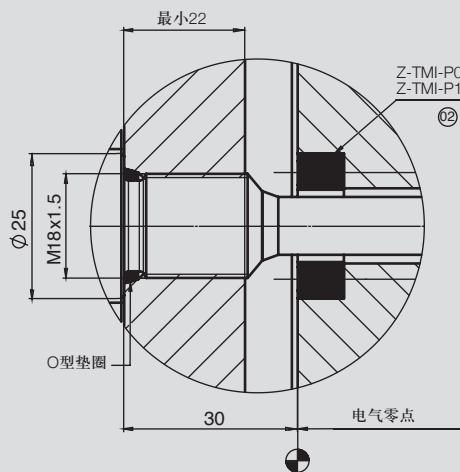
安装示意图



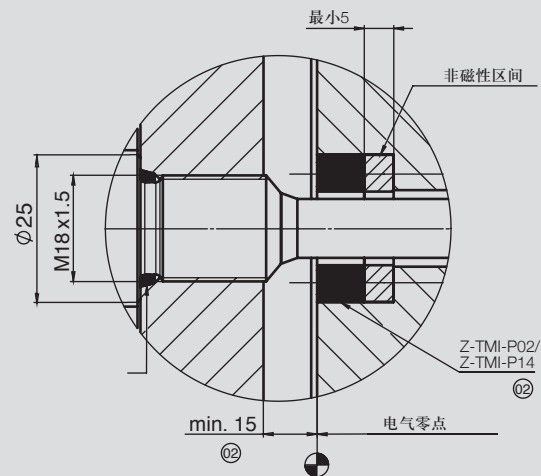
Y 区截面放大图



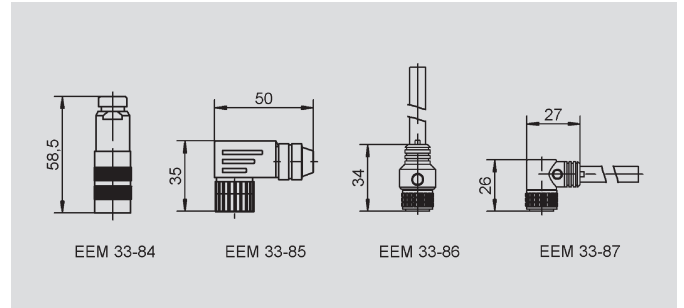
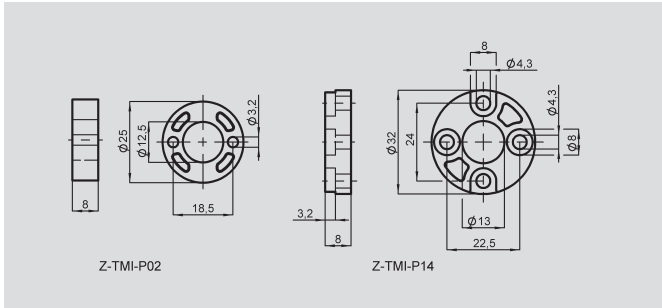
X 区截面放大图: 非磁性材料



X 区截面放大图: 磁性材料



| 型号定义                      | TMI - _ _ _ _ - 00 - 1 _ _ - _ _ _ _<br>Start-Stop脉冲接口  | TMI - _ _ _ _ - 00 - 2 _ _ - _ _ _ _<br>同步串行接口 | TMI - _ _ _ _ - 00 - 3 _ _ - _ _ _ _<br>"DyMoS" 接口 | TMI - _ _ _ _ - 00 - 4 _ _ - _ _ _ _<br>模拟量接口                                       | 单位               |
|---------------------------|---|--|--|---|------------------|
| <b>电气参数</b>               |   |  |  |   |                  |
| 工作量程 (尺寸L)                | 0050 至 4500   | 0050 至 4500                                    | 0050 至 4500  | 0050 至 4500   | mm               |
| 绝对线性                      | ≤ ± 50 μm   | ≤ ± 30 μm                                      | ≤ ± 30 μm  | ≤ ± 0.02 % (最小 ± 50 μm)   |                  |
| 输出信号                      | 脉冲  | 数字   | 数字   | 0.1 ... 10 VDC (负载 ≥ 10 kΩ)<br>0.1 ... 20 mA (负载 ≤ 500Ω)<br>4 ... 20 mA (负载 ≤ 500Ω) |                  |
| 分辨率                       | ≤ 2 μm  | ≤ 1位   | ≤ 1位   | ≤ 0.01%   |                  |
| 可重复性                      | ≤ 6 μm  | ≤ 2位   | ≤ 2位   | ≤ 0.02%   |                  |
| 磁感应滞后                     | ≤ 4 μm  | ≤ 1位   | ≤ 1位   | ≤ 0.01%   |                  |
| 工作电压                      | 24 ± 20 %<br>反极性保护  | 24 ± 20 %<br>反极性保护                             | 24 ± 20 %<br>反极性保护                                 | 24 ± 20 %<br>反极性保护  | VDC              |
| 工作电压波动                    | 最大10%   | 最大10%  | 最大10%  | 最大10%   | Vpp              |
| 电流功耗                      | 通常≤ 100   | 通常≤ 100  | 通常≤ 100  | 通常≤ 100   | mA               |
| 输出刷新率                     | 16  | 16   | 16   | ≤ 16  | kHz              |
| 屏蔽保护                      | 连接到外壳   | 连接到外壳  | 连接到外壳  | 连接到外壳   |                  |
| 温度系数                      | ≤ 20  | ≤ 20   | ≤ 20   | 30  | ppm/K            |
| 过压保护                      | 40 (Transzorb二极管保护)   | 40 (Transzorb二极管保护)                            | 40 (Transzorb二极管保护)                                | 40 (Transzorb二极管保护)   | VDC              |
| 极性接反, 反向电压保护              | 有   | 有  | 有  | 有   |                  |
| 绝缘阻抗 (500 V, 1 bar, 2 s)  | ≥ 10  | ≥ 10   | ≥ 10   | ≥ 10  | MΩ               |
| <b>机械参数</b>               |   |  |  |   |                  |
| 尺寸                        | 见图  | 见图   | 见图   | 见图  |                  |
| <b>环境参数</b>               |   |  |  |   |                  |
| 工作温度范围                    | -40 ... +85   | -40 ... +85                                    | -40 ... +85  | -40 ... +85   | °C               |
| 储藏温度范围                    | -40 ... +100  | -40 ... +100                                   | -40 ... +100                                       | -40 ... +100  | °C               |
| 工作湿度范围                    | 0 ... 100   | 0 ... 100                                      | 0 ... 100  | 0 ... 100   | %R.H.            |
| 抗冲击标准 DIN IEC68T2-27      | 100 (11 ms)   | 100 (11 ms)                                    | 100 (11 ms)  | 100 (11 ms)   | g                |
| 抗振动标准 DIN IEC68T2-6       | 20 (5 ... 2000 Hz, A <sub>max</sub> = 0.75 mm)  | 20 (5 ... 2000 Hz, A <sub>max</sub> = 0.75 mm) | 20 (5 ... 2000 Hz, A <sub>max</sub> = 0.75 mm)     | 20 (5 ... 2000 Hz, A <sub>max</sub> = 0.75 mm)                                      | g                |
| 防护等级<br>DIN 40050 IEC 529 | IP67 带拧紧接头;<br>IP68 直出电缆  | IP67 带拧紧接头;<br>IP68 直出电缆                       | IP67 带拧紧接头;<br>IP68 直出电缆                           | IP67 带拧紧接头;<br>IP68 直出电缆  |                  |
| <b>使用悬浮式磁块时的机械运动参数</b>    |   |  |  |   |                  |
| 压力额定值                     |   |  |  |   |                  |
| 正常工作压力                    | ≤ 350   | ≤ 350  | ≤ 350  | ≤ 350   | bar              |
| 压力峰值                      | ≤ 600   | ≤ 600  | ≤ 600  | ≤ 600   | bar              |
| 破裂压力                      | > 700   | > 700  | > 700  | > 700   | bar              |
| 磁块的往返速度                   | 无限制   | 无限制  | 无限制  | 无限制   | ms <sup>-1</sup> |
| 磁块的往返加速度                  | 无限制   | 无限制  | 无限制  | 无限制   | ms <sup>-2</sup> |
| 寿命                        | 无限 (机械)   | 无限 (机械)  | 无限 (机械)  | 无限 (机械)   | 次                |
| 标准工作量程范围<br>(尺寸L)         | 长度0050至1000mm, 每50 mm递增; 长度1000至2000mm, 每100 mm递增; 长度2000至4500mm, 每250 mm递增;<br>其他特殊长度按要求定制, 每10 mm递增 |  |  |   |                  |
| <b>满足CE-标准</b>            |   |  |  |   |                  |
| 抗辐射标准                     | RF噪声场强EN 55011, Group 1, Class A  |  |  |   |                  |
| 抗噪声标准                     | ESD EN 61000-4-2<br>辐射抗扰 EN 61000-4-3<br>防爆EN 61000-4-4<br>RF场传导抗扰 EN 61000-4-6                       |  |  |   |                  |



订购规格说明

电气接口

- 1: 脉冲接口, 工作电压 24 VDC  $\pm$  20 %电压
- 2: 同步串行接口, 工作电压 24 VDC  $\pm$  20 %电压
- 3: DyMoS接口, 工作电压 24 VDC  $\pm$  20 %电压
- 4: 模拟量接口, 工作电压 24 VDC  $\pm$  20 %电压

脉冲输出信号接口 1\_ \_

- 1: 启动/停止信号 (P) (M)
- 2: 测量时间/脉冲宽度 (L)

同步串行输出信号接口 2\_ \_

- 1: 24 位
- 2: 25 位

DyMoS输出信号接口 3\_ \_

- 1: 位置 1 + 速度 1
- 2: 位置 1 + 位置 2
- 3: (位置 1 + 速度 1)和 (位置 2 + 速度2) 双通道

模拟量输出信号接口 4\_ \_

- 1: 电压输出
- 2: 电流输出

启动停止脉冲信号接口 11\_ \_

- 4: 范围从1到3 PG变化

测量时间/脉冲宽度的脉冲接口12\_ \_

- 1: 标准

同步串行接口 2\_ \_

- 1: 分辨率 5  $\mu$ m, 二进制代码
- 2: 分辨率 5  $\mu$ m, 格雷码

DyMoS接口 3\_ \_

- 1: 分辨率 5  $\mu$ m, 二进制代码

模拟电压输出接口 41\_ \_

- 1: 0 VDC ... 10 VDC 和 10 VDC ... 0 VDC
- 2: 0 VDC ... 10 VDC (位置 1 + 位置 2)

模拟电流输出接口 42\_ \_

- 1: 0 mA ... 20 mA
- 2: 20 mA ... 0 mA
- 3: 4 mA ... 20 mA
- 4: 20 mA ... 4 mA

电气连接

- 101: 8针IEC130-9 圆接头
- 102: 8针M 12x1 圆接头
- 201: NT 标准电缆 1 米
- 203: NT 标准电缆 3 米
- 205: NT 标准电缆 5 米

T M I 0 8 0 0 0 0 2 1 1 4 1 0 2

系列

工作量程范围  
标准长度  
50 mm至4500 mm

机械结构

- 002: 螺纹法兰 M 18x1.5
- 003: 螺纹法兰 3/4"-16UNF
- 004: 螺纹法兰 M18x1.5, 零起点在51毫米处,  $\varnothing$  25.0 mm无递增
- 005: 螺纹法兰3/4"-16UNF, 零起点在51毫米处,  $\varnothing$  25.0 mm无递增

必备辅件 (需另外订购)

- 型磁环
- Z-TMI-P02,  
产品编号: 005652
- Z-TMI-P14,  
产品编号: 005657

可按要求定制其他规格磁块

推荐辅件

- IEC 130-9 直接头  
EEM 33-84, IP67  
产品编号: 005627
- IEC 130-9 弯接头  
EEM 33-85, IP67  
产品编号: 005628
- M12x1 接头  
EEM 33-86, 带 2 米电缆, IP67  
产品编号: 005629
- M12x1 弯接头  
EEM 33-87, 带 2 米电缆, IP67  
产品编号: 005630

可按要求定制增长电缆的接头

根据要求可定制产品

- 标准电缆 10 米
- 特殊接头
- 其他分辨率要求
- SSI 26 位、SSI 双通道
- 双通道电流
- 增量接口
- 二进制电压接口
- 现场总线接口

重要提示

为避免并行屏蔽电缆电流产生差动电势, 请使用双绞线屏蔽信号电缆。

如有更改, 恕不另行通知