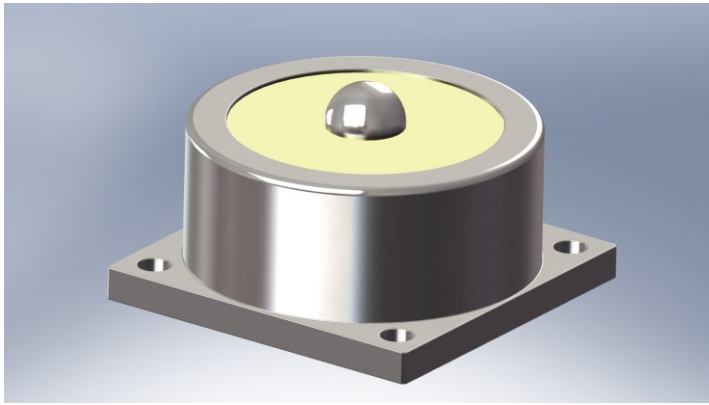


轮辐式称重传感器TPS2



- 可选量程范围：0.3t 到 100t
- 输出信号：毫伏
- 受力方式：单向承压或称重

■ *Measuring Range*
0.3t upto 100t

■ *Output: mV*

■ *Compression/Weighing*

技术指标 *Technical Specification*

| | | |
|--|---------------------------------|----------------|
| 可选量程 <i>Measuring range</i> | 0.3、0.5、1、2、3、5、10、20、30、50、100 | (t) |
| 安全过载 <i>Service load</i> | 150 | (% F. S.) |
| 极限过载 <i>Limit load</i> | 200 | (% F. S.) |
| 零点输出 <i>Zero signal tolerance</i> | <±1 | (% F. S.) |
| 线性 <i>Linearity</i> | <±0.05 | (% F. S.) |
| 重复性 <i>Repeatability</i> | <±0.05 | (% F. S.) |
| 蠕变(30分钟) <i>Creep error (30 min)</i> | <±0.05 | (% F. S.) |
| 滞后 <i>Hysteresis</i> | <±0.05 | (% F. S.) |
| 响应时间 <i>Response time</i> | <1 | (ms) |
| 灵敏度温度系数 <i>Temp. coefficient of sensitivity</i> | <0.015 | (% F. S. / °C) |
| 零点温度系数 <i>Temp. coefficient of zero blance</i> | <0.05 | (% F. S. / °C) |
| 抗偏载能力 <i>Limit lateral load</i> | 10 | (% F. S.) |
| 额定负载形变 <i>Rated displacement</i> | 0.5 | (mm) |

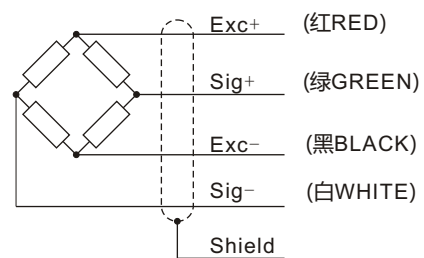
电气特性 *Electrical Specification*

| | | |
|--|----------|------|
| 推荐激励电压 <i>Excitation voltage recommended</i> | 5 ~ 10 | (V) |
| 最大激励电压 <i>Max. excitation voltage</i> | 15 | (V) |
| 输入阻抗 <i>Input resistance</i> | 410 ± 15 | (Ω) |
| 输出阻抗 <i>Output resistance</i> | 350 ± 5 | (Ω) |
| 绝缘电阻(直流500V) <i>Insulation resistance (@500VDC)</i> | >5000 | (MΩ) |

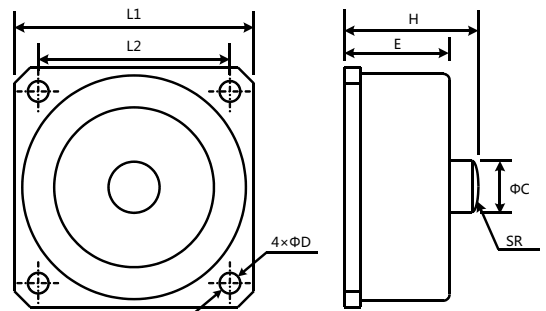
环境条件 *Environments*

| | | |
|--------------------------------------|----------|-----------|
| 工作温度 <i>Operation temperature</i> | -30 ~ 65 | (°C) |
| 储存温度 <i>Storage temperature</i> | -40 ~ 85 | (°C) |
| 相对湿度 <i>Rel. humidity</i> | 95 | (% r. H.) |

接线示意图 *Wiring Guide*



外形尺寸 *Dimension(mm)*



| 额定载荷 (t) | 传感器对应尺寸 (单位: mm±1mm) | | | | | | |
|-------------|----------------------|-----|----|-----|-----|-----|-----|
| | L1 | L2 | ΦC | ΦD | H | E | SR |
| 0.3-1 | 74 | 62 | 16 | 6.5 | 41 | 33 | 52 |
| 2-7 | 90 | 73 | 20 | 8.5 | 54 | 44 | 70 |
| 10-25 | 116 | 96 | 30 | 11 | 82 | 70 | 91 |
| 30-50 | 132 | 108 | 38 | 13 | 97 | 85 | 120 |
| 100 | 240 | 190 | 76 | 26 | 125 | 112 | 200 |

以上参数仅供参考 如有更改 恕不另行通知

The above parameters is only for reference are subject to change without notice